



Bauanleitung Bienenfreiständer

1 Materialliste

1.1 Holz

- 4 Säulen 1,6 m lang 10/12
- 4 Querbalken 1,58 m lang 10/12
- 6 Abstandsbalken 0,45 lang 10/12
- Seitenteile 140 / 45 / 2,5
- Vorderseite 110 / 155 / 2,5
- Rückseite 160 / 30 / 3
- Dachkonstruktion Latten z.B. 6 x 4
- Flugbrett 160 / 30 / 3

1.2 Material und Sonstiges

- 4 Scharniere inkl. Schrauben zum Öffnen der Rückseite
- 2 Scharniere inkl. Schrauben zum Öffnen des Daches
- 2 Windsicherungen für das Dach
- Wellblech für Dach (PLEXIGLAS) oder Holzverschalung mit Dachpappe
- Fundamentierung (Stein/Bodenplatte) oder 4 Erdanker (Borpfähle)



2 Ansichten

Abb. 1: Vorderansicht





Abb. 2: Draufsicht

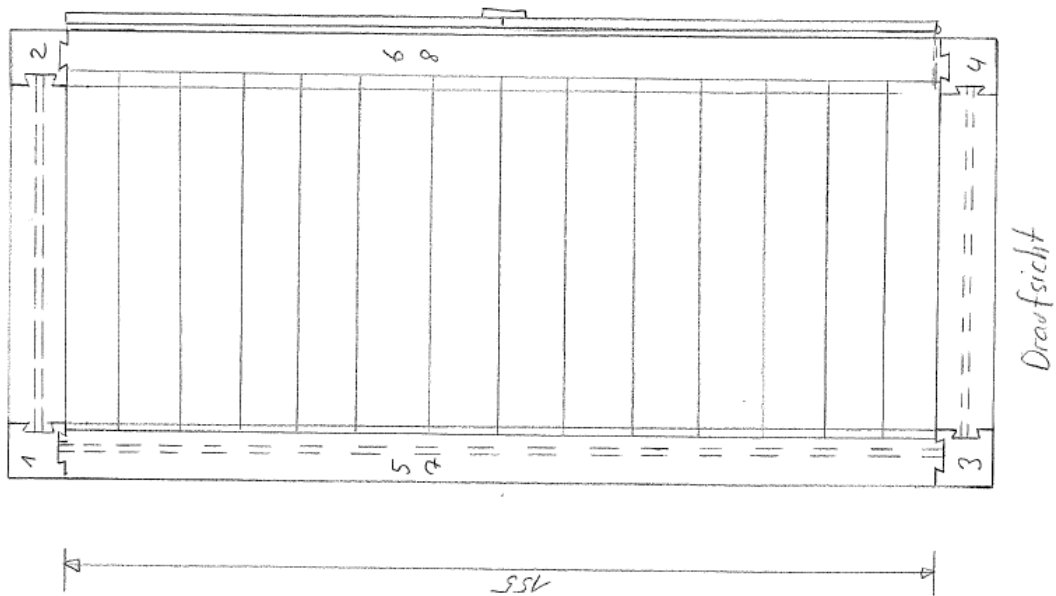


Abb. 3: Seitenansicht

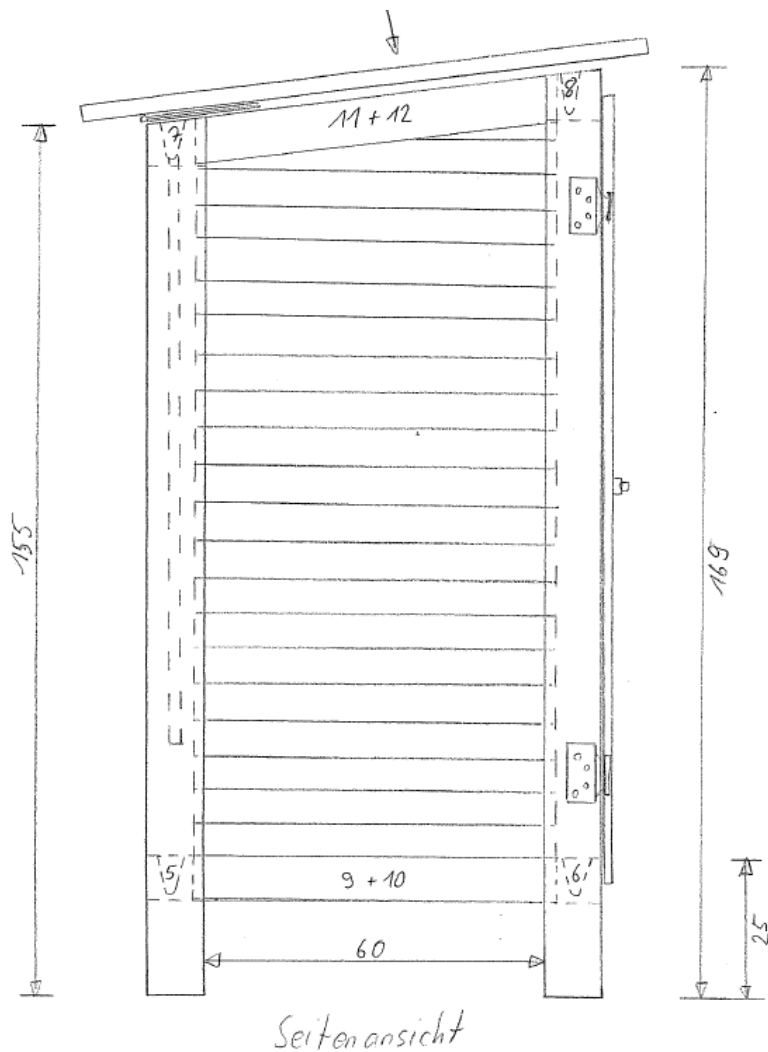
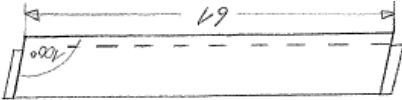
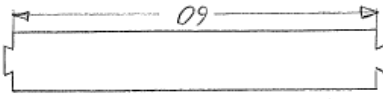

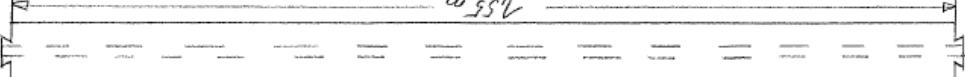
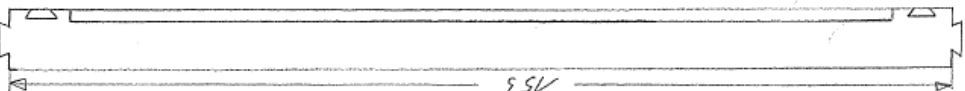

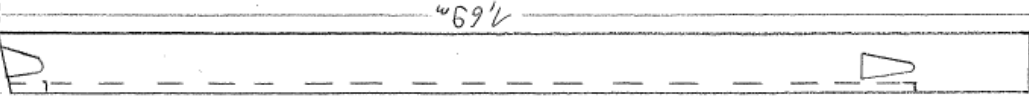
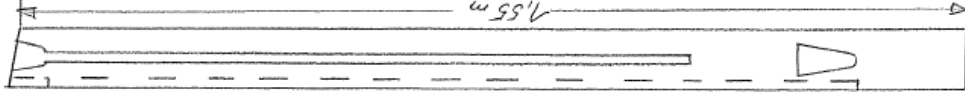
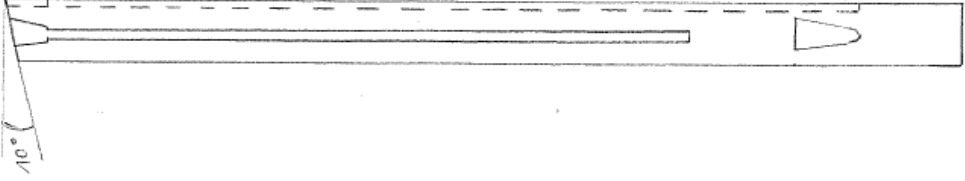




Abb. 4: Teileliste Freiständer

	11+12	2
	9+10	2
	8	1
	7	1
	5+6	2
	4	1
	2	1
	3	1
	1	1
	Teile Nr.	Anzahl